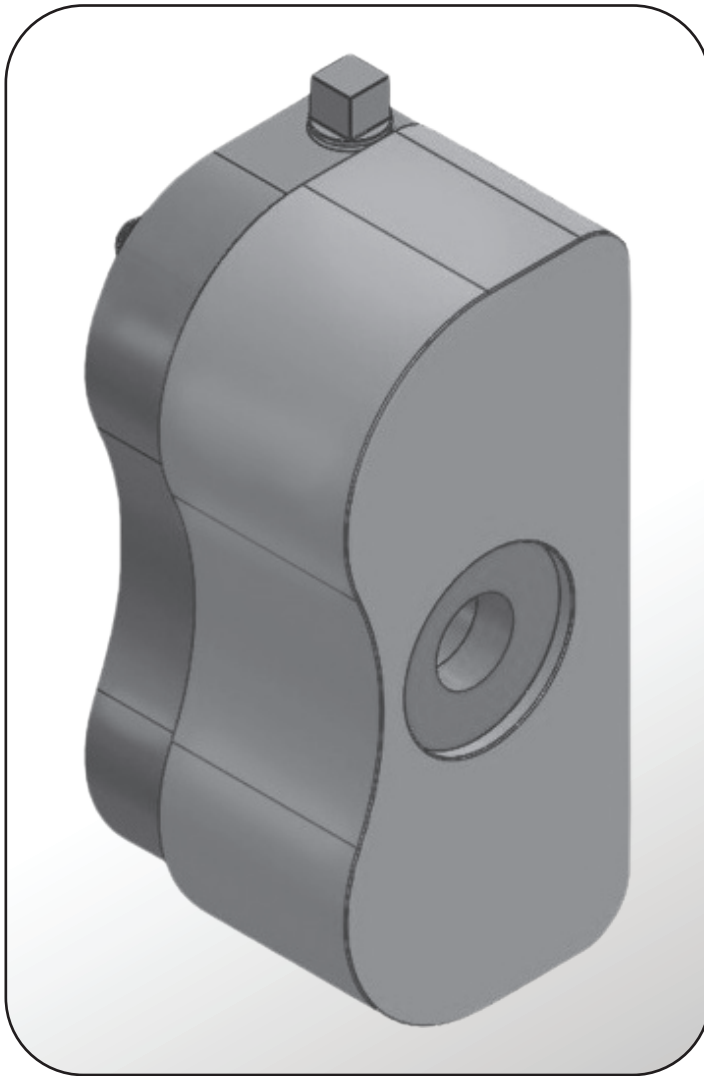


# AMPS™ – SYSTEME DE TRESSE D'ETANCHEITE AUTOMATIQUE

Instructions d'installation, d'exploitation et de restauration



<b>TABLE DES MATIERES :</b>		<b>Page</b>
1.0	Avertissements	2
2.0	Transport et stockage	2
3.0	Description	2
3.1	Identification des pièces/kits	
3.2	Paramètres d'exploitation	
3.3	Usage prévu	
4.0	Préparation à l'installation	3
4.1	AMPS™	
4.2	Fluide de charge	
4.3	Equipement	
5.0	Installation de l'AMPS™	3-4
6.0	Mise en service/démarrage de l'équipement	5
7.0	Mise hors service/arrêt de l'équipement	5
8.0	Pièces de rechange	5
9.0	Restauration de l'AMPS™	5-6
9.1	Démontage de l'AMPS™	
9.2	Montage de l'AMPS™	
10.0	Retours	6
	Annexe	7-9

## Informations de référence de l'AMPS™

(extraites de l'étiquette de la boîte)

N° ARTICLE \_\_\_\_\_

DESC. DE L'ARTICLE \_\_\_\_\_

(Exemple : KIT DE 2 ACTIONNEURS AMPS™ – ALESAGE DE 2,000-BOULON 1/2-DEPLACEMENT 0,750)

DATE D'INSTALLATION \_\_\_\_\_

PRESSION D'INSTALLATION DE L'AMPS™  
(SECTION 5.0) \_\_\_\_\_

PRESSION FINALE DE L'AMPS™ (SECTION 6.0) \_\_\_\_\_

## Informations de référence de l'équipement

(Voir la section 4.3)

PRESSION DISPONIBLE \_\_\_\_\_

PRESSION P.-E./ARROSAGE \_\_\_\_\_

DIAM. ARBRE / CHEMISE \_\_\_\_\_

SECTION GARNITURE D'ETANCHEITE \_\_\_\_\_

QTE / DIAM. DES BOULONS \_\_\_\_\_

## 1.0 AVERTISSEMENTS

Ces instructions sont d'ordre général. Il est supposé que l'installateur connaît bien l'AMPS™ et les exigences de son usine quant à l'utilisation des tresses d'étanchéité. En cas de doute, faites-vous assister d'une personne de l'usine ayant de l'expérience avec l'AMPS™ ou retardez l'installation jusqu'à ce qu'un représentant du fabricant des tresses d'étanchéité soit disponible. Toutes les dispositions auxiliaires nécessaires au bon fonctionnement (fluide de charge, raccords de tuyauterie) ainsi que les dispositifs de sécurité doivent être employés. Ces décisions incombent à l'utilisateur.

La décision d'utiliser cette technologie ou toute autre technologie Chesterton® pour une application particulière relève de la responsabilité du client. Assurez-vous que tous les matériaux des composants de l'AMPS™ sont compatibles avec le fluide de traitement et qu'ils sont à une température et une pression inférieures aux valeurs limites telles qu'indiquées dans la Section 3.2. Cela empêchera d'éventuelles blessures.

## 2.0 TRANSPORT ET STOCKAGE

Transportez et stockez l'AMPS™ dans son emballage d'origine. Les composants de l'AMPS™ sont susceptibles de s'abîmer ou de subir les effets du vieillissement. Il est donc important de respecter les conditions de stockage suivantes :

- environnement exempt de poussière ;
- ventilation modérée à la température ambiante ;
- éviter l'exposition à la lumière directe du soleil et à la chaleur ;
- pour les élastomères, des conditions d'entreposage conformes à l'ISO 2230 doivent être respectées.

## 3.0 DESCRIPTION

### 3.1 Identification des pièces/kits (voir l'Annexe A)

#### KIT AMPS™

- Actionneurs de l'AMPS™
- Régulateur de pression avec manomètre – 3/8 NPTF
- Clapet anti-retour – 3/8 NPT
- Régulateur de suralimentation – Fourni si nécessaire

#### KIT D'ACCESSOIRES

- Flexibles en interconnexion
- Raccords de flexibles en interconnexion
- Bouchon de conduite
- Ruban PTFE

#### KIT DE PIÈCES DE RECHANGE

- Joints – 2 de chaque
- Graisse

### 3.2 Paramètres d'exploitation

Limites de pression maximale :

Système AMPS™: 20,6 bar (300 psi)

Limites de température :

- Actionneurs de l'AMPS™: 204 °C (400 °F)
- Régulateur de l'AMPS™ : 80 °C (175 °F)
- Clapet anti-retour de l'AMPS™: 176 °C (350 °F)
- Flexibles en interconnexion : 135 °C (275 °F)

Autres exigences :

- Le régulateur de pression fourni avec le kit AMPS™ doit être muni d'une fonction d'auto-détente.
- Ne pas isoler les actionneurs de l'AMPS™.

Matériaux standard :

**(Voir l'Annexe A pour une vue éclatée)**

- Composants métalliques (boîtier, plaque supérieure, arbres) : 316SS
- Visserie métallique : 18-8SS ou 316SS
- Capot : Polyuréthane thermoplastique (TPU)
- Joint : Elastomère à base de fluorocarbène (FKM)
- Raccords : 304SS ou 316SS
- Flexibles : 303SS PTFE tressé avec gainage en mélange de caoutchouc
- Graisse : Composé siliconé à base d'huile
- Adhésif frein-filet : Produit universel de résistance intermédiaire

\*\*Le client doit s'assurer de la compatibilité des matériaux avec le fluide de l'équipement avant l'installation\*\*

### 3.3 Usage prévu

L'AMPS™ et la garniture d'étanchéité doivent être utilisés dans le respect des paramètres de fonctionnement spécifiés. Pour une utilisation en dehors de l'application prévue et/ou des paramètres d'exploitation, consulter le bureau d'étude des tresses d'étanchéité de Chesterton® pour confirmer l'adéquation de l'AMPS™ avant son installation.

## 4.0 PREPARATION A L'INSTALLATION

---

### 4.1 AMPS™

1. Examinez l'emballage pour vous assurer que son contenu n'a subi aucun dommage.
  - i. Remarque : La vis de limitation et les vis de l'arbre ne doivent pas être manipulées avant l'installation.
2. Sur les informations de référence de l'AMPS™, à la page 1, indiquez les numéros et les noms des articles de kit qui se trouvent sur l'étiquette de l'emballage.
3. Lisez la section 5.0 Installation de l'AMPS™ dans son intégralité avant l'installation.

### 4.2 Fluide de charge

1. Identifiez la source de fluide de charge qui sera utilisée pour mettre les actionneurs de l'AMPS™ sous pression (c'est-à-dire l'air de l'usine ou du gaz inerte en bouteille).
  - i. Remarque : la pression maximale admissible fournie au régulateur ne doit pas dépasser 20,6 bar (300 psi), conformément aux spécifications du fabricant du régulateur.
  - ii. L'alimentation en fluide de charge doit être constante, sans interruption au niveau des actionneurs de l'AMPS™. En cas de perte de l'alimentation, le clapet anti-retour de l'AMPS™ maintiendra la pression pendant un certain temps. Par précaution, il est recommandé d'installer un dispositif d'alarme pour surveiller la pression afin d'émettre une alerte lorsque l'alimentation est perdue.
2. Le fluide de charge ne doit pas contenir de particules dépassant 3 microns et doit être exempt d'humidité. Si nécessaire, installer un filtre et un séparateur.

### 4.3 Equipement

1. Assurez-vous que les paramètres suivants sont aux mêmes valeurs qu'au moment de la conception de l'AMPS™. Consultez le formulaire ou le schéma de l'offre et les indications du bloc d'informations de référence de l'équipement à la page 1. Si l'un des paramètres indiqués ci-dessous est différent, contactez le bureau d'étude des tresses d'étanchéité avant l'installation du produit.
  - i. Pression d'alimentation disponible
  - ii. Pression de presse-étoupe/rinçage
  - iii. Diamètre de l'arbre
  - iv. Section de la garniture d'étanchéité
  - v. Diamètre et quantité de boulons/goujons

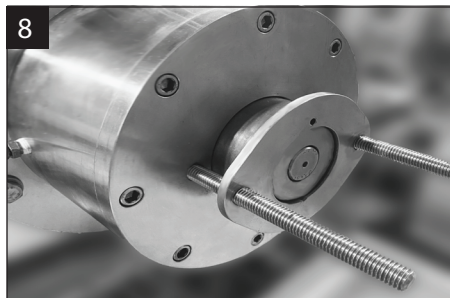
## 5.0 AMPS™ – INSTALLATION

---

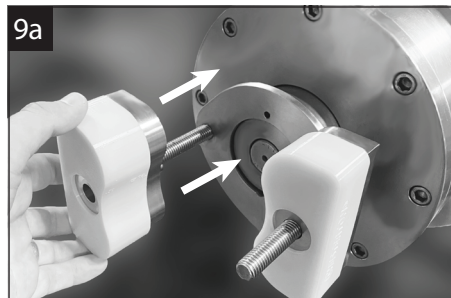
Précaution : respectez toutes les procédures de l'usine et les pratiques de sécurité du fabricant de l'équipement tout au long de l'installation. La vis de limitation et les vis de l'arbre ne doivent pas être manipulées avant l'installation.

1. Voir l'Annexe B pour le schéma de tuyauterie et d'instrumentation du système d'AMPS™.
2. Installez le clapet anti-retour à l'entrée du régulateur de l'AMPS™ avec du produit d'étanchéité pour filetages (en ruban ou en pâte).
3. Installez les raccords d'interconnexion (voir l'Annexe C).
4. Retirez l'ancienne tresse du presse-étoupe. Le presse-étoupe doit être exempt de tout résidu d'ancienne tresse, de tout solide et de toute corrosion résultants du processus.
5. Inspectez l'arbre/la chemise de l'équipement. L'arbre/la chemise doit être en bon état et exempt de signes excessifs d'usure, de corrosion et de piqûres pour garantir une durée de vie maximale de la tresse.
6. Nettoyez le chapeau de tresse et le fouloir de presse-étoupe. Éliminez les bavures, la corrosion et tout résidu qui empêcheraient l'insertion dans le presse-étoupe.
7. Remplissez le presse-étoupe conformément à la procédure spécifique d'installation de la garniture d'étanchéité Chesterton® (rendez-vous sur [www.chesterton.com](http://www.chesterton.com)).

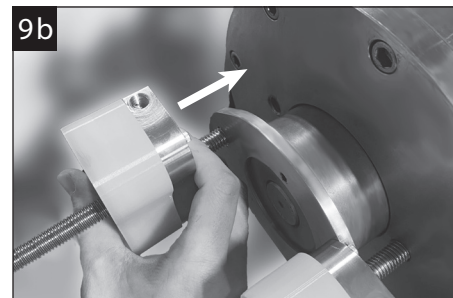
## 5.0 AMPST™ - INSTALLATION (SUITE)



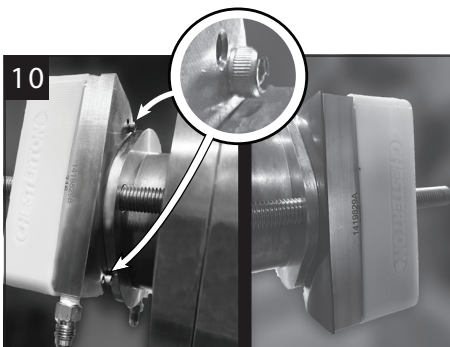
8  
Installez le chapeau de tresse et la bride de chapeau de sorte que le chapeau coulisse dans le presse-étoupe et s'appuie de manière homogène sur le kit de tresses.



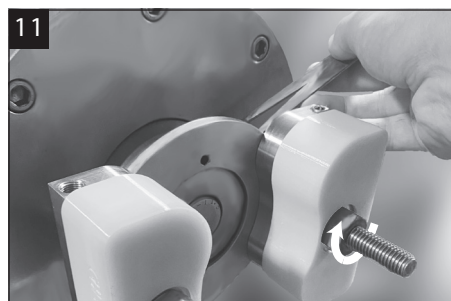
9a  
Installez les ensembles d'actionneurs sur les goujons/boulons et sur le chapeau de tresse. L'installation dépendra des dégagements et de la conception de l'équipement. Pour les applications à grand dégagement axial, installez l'AMPST™ sur le goujon, comme indiqué en 9a.



9b  
Pour les applications à petit dégagement axial, le goujon peut être retiré pour installer l'actionneur de l'AMPST™. Avec le goujon retiré et l'AMPST™ installé sur le goujon, remontez le goujon sur l'équipement.



10  
Assurez-vous que les dispositifs AMPST™ ne sont pas en contact avec l'arbre en utilisant les vis anti-rotation installées au fond du dispositif AMPST™. Retirez les vis anti-rotation si elles interfèrent avec le chapeau et installez le joint FKM fourni avec le kit d'AMPST™ sous l'actionneur pour empêcher la rotation.



11  
Serrez au doigt les écrous/boulons jusqu'à ce que l'AMPST™ soit au contact et en appui sur le chapeau de tresse. Serrez les écrous/boulons du chapeau à la main, en vérifiant que le chapeau et la bride du chapeau de tresse sont perpendiculaires à l'arbre.



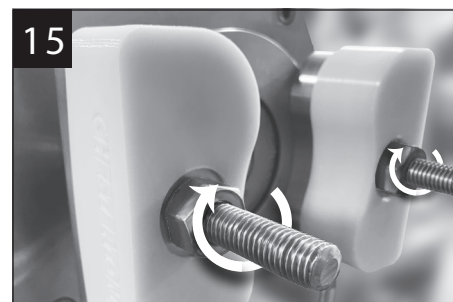
12  
Installez le flexible d'interconnexion entre les actionneurs des raccords installés (voir l'Annexe C). Utilisez un calibre d'épaisseur pour vous assurer que le chapeau ne touche pas l'arbre (le contact chapeau/arbre produit une chaleur excessive et engendre une usure et/ou un endommagement de l'équipement).



13  
L'alimentation en fluide de charge du régulateur doit être fermée ou déconnectée. Assurez-vous que le régulateur est réglé sur zéro (0) psi (dans le sens anti-horaire) et raccordez le régulateur à l'entrée de l'actionneur avec le flexible fourni par le client.



14  
Retirez tous les capots jaunes des actionneurs de l'AMPST™ et mettez en marche l'alimentation en fluide de charge du régulateur. Augmentez la pression dans le régulateur par incréments de (2-3) psi chaque minute jusqu'à ce que la séparation initiale de l'actionneur de l'AMPST™ se produise. Une fois la séparation effectuée entre les deux surfaces couplées, indiquez la pression d'entrée du régulateur à la page 1 comme pression d'installation de l'AMPST™. Tant que les actionneurs de l'AMPST™ sont sous pression, procédez à un essai à la bulle de tous les raccords pour détecter les fuites.



15  
Remontez les capots jaunes de l'AMPST™.

## 6.0 MISE EN SERVICE/DEMARRAGE DE L'EQUIPEMENT

---

1. Augmentez le réglage du régulateur de pression de l'AMPS™ à la valeur enregistrée lors de l'installation.
2. Démarrez l'équipement conformément à la procédure normale de l'usine – rotation de l'arbre.
3. Au démarrage, observez les fuites. Remarquez que les incréments de pression et de temps ci-dessous sont fournis pour information. Les incréments de pression et de temps peuvent être réglés pour accueillir l'application et le type de garniture d'étanchéité Chesterton utilisé.
  - i. En cas de fuites importantes, augmentez le réglage du régulateur de pression par incréments d'environ 5 psi (ou un équivalent), en attendant 3 à 5 minutes entre chaque augmentation.
  - ii. Lorsque les fuites commencent à diminuer, augmentez le délai entre les réglages à 5-15 minutes et réduisez les incréments de pression à 1-3 psi jusqu'à atteindre un débit de fuite maîtrisé acceptable.
4. A mesure que le débit de fuite diminue, le délai entre les réglages doit augmenter (généralement à 15 minutes). Continuez à régler par incréments de 1 à 5 psi, selon le besoin.
5. Si le débit de fuite diminue sous le débit souhaité pendant cette période, réduisez le réglage du régulateur de pression par incréments de 1 à 5 psi jusqu'à atteindre le débit souhaité.
6. Pour référence, consignez la pression finale définie pour le régulateur à la page 1.
7. Si la pression ou la vitesse de l'équipement change, vérifiez le débit de fuite et réglez, selon le besoin.
8. Si l'AMPS™ atteint un déplacement maximal, comme indiqué par le repère de déplacement de 80 % au dos du boîtier, retirez le capot et serrez l'écrou/boulon du chapeau situé au-dessus de chaque actionneur de l'AMPS™ selon une séquence de serrage en étoile ou en croix jusqu'à ce que chaque actionneur de l'AMPS™ soit quasiment complètement fermé. Laissez un intervalle visible entre le boîtier de l'AMPS™ et la plaque supérieure comme indiqué dans la section 5.0, étape 14.
  - i. Lors du serrage des écrous/boulons du chapeau, le régulateur évacuera la pression accrue dans l'actionneur de l'AMPS™ et maintiendra ainsi une charge constante en fonction du réglage du régulateur.
  - ii. Reposez le capot jaune.
  - iii. Continuez en réglant le régulateur conformément aux étapes 4 et 5, selon le besoin.

## 7.0 MISE HORS SERVICE / ARRÊT DE L'EQUIPEMENT POUR CHANGER DE GARNITURE OU RESTAURER L'AMPS™

---

Arrêtez et immobilisez l'équipement conformément aux procédures existantes de l'usine. Vérifiez que l'équipement est électriquement isolé. Si l'équipement a été utilisé avec des fluides toxiques ou dangereux, vérifiez que l'équipement a été correctement décontaminé et rendu sûr avant de commencer l'intervention. Vérifiez que l'équipement est isolé. Vérifiez que tout fluide est évacué du presse-étoupe et que la pression de l'équipement est complètement éliminée.

Si un changement de garniture est nécessaire, ouvrez complètement le régulateur de l'AMPS™ en tournant la poignée en forme de T dans le sens anti-horaire ; le manomètre du régulateur de pression doit indiquer zéro psi. Déposez un par un les actionneurs de l'AMPS™ du chapeau et retirez les flexibles, si nécessaire. Les raccords doivent rester installés sur les actionneurs de l'AMPS™. En cas de mise au rebut, assurez-vous que les réglementations locales et les exigences sont respectées.

## 8.0 PIECES DE RECHANGE

---

N'utilisez que des pièces de rechange d'origine Chesterton®. L'utilisation d'autres pièces de rechange présente un risque de panne, un danger pour les personnes/équipements et annule toute garantie applicable.

Des kits de pièces de rechange sont disponibles à la vente auprès de Chesterton®, en fournissant les données (d'usine) de l'AMPS™ consignées sur la page de couverture de ces instructions.

## 9.0 AMPS™ - RESTAURATION

---

Un actionneur de l'AMPS™ correctement installé et exploité nécessite peu d'entretien. Au fil du temps, il peut être nécessaire de remplacer certains composants d'un actionneur de l'AMPS™ tels que les bagues d'étanchéité. Toute maintenance est impossible lorsque l'AMPS™ est installé et en fonctionnement.

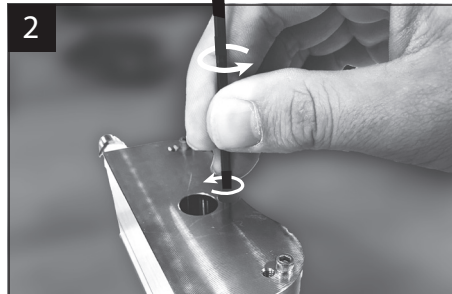
L'équipement doit être complètement mis hors service comme indiqué dans la section 7.0 et l'actionneur AMPS™ doit être retiré. Remarquez qu'il est recommandé de disposer d'un kit de pièces de rechange AMPS™ en stock pour permettre une réparation rapide.

## 9.0 AMPSTM™ - RESTAURATION (SUITE)

### 9.1 Démontage de AMPSTM™



Déposez le capot jaune.



Localisez la vis de limitation située en bas du boîtier de l'AMPSTM™, centrée avec le trou de dégagement du goujon. Retirez la vis d'assemblage à tête creuse de limitation et gardez-la à un endroit où elle ne risque pas d'être perdue.



Séparez la plaque supérieure de l'AMPSTM™ du boîtier jusqu'à ce que les arbres et les joints soient complètement séparés et sortis du boîtier. Les arbres doivent rester installés sur la plaque supérieure.



Retirez les deux joints d'arbre à l'aide d'un outil non métallique pour vous assurer de ne pas endommager la surface d'étanchéité des arbres. Inspectez les arbres et les alésages du boîtier.



Nettoyez l'actionneur de l'AMPSTM™ avec un chiffon propre et vérifiez qu'il ne reste pas de graisse, d'humidité ou de débris.

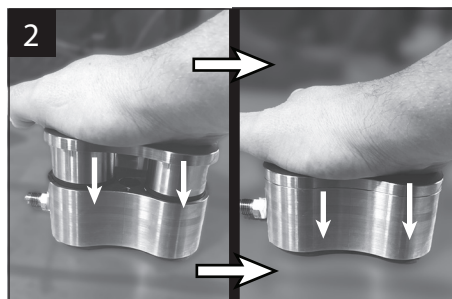


Regraissez toute la surface des alésages du boîtier de l'AMPSTM™ avec la graisse fournie dans le kit de pièces de rechange.

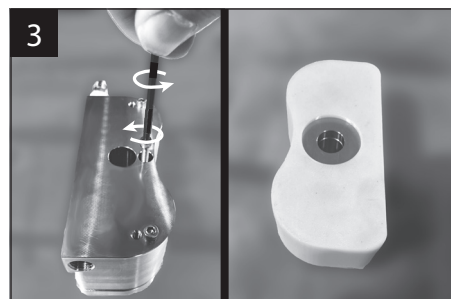
### 9.2 Montage de AMPSTM™



Graissez les joints d'arbre neufs fournis dans le kit de pièces de rechange et installez-les dans les rainures des arbres conformément aux procédures des joints spécifiques utilisés. Vérifiez que le joint est bien en appui et n'est pas tordu.



Alignez soigneusement les deux arbres avec les alésages dans le boîtier et appuyez à la main sur la plaque supérieure jusqu'à ce que les joints d'arbre soient en appui dans le boîtier. Fermez complètement l'actionneur de l'AMPSTM™.



Assurez-vous que les filets de la vis de limitation soient propres et en bon état. Appliquez de l'adhésif frein-filet\* et serrez la vis de limitation à la main jusqu'à ce que la vis soit en butée complète et ne puisse plus être serrée. Ne serrez pas excessivement la vis, au risque d'arracher les filets. Reposez le capot.\*Contactez le bureau d'étude Chesterton® pour des suggestions.

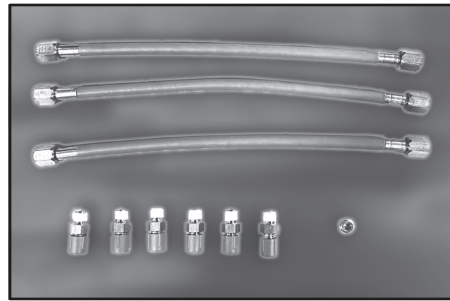
## 10.0 AMPSTM™ - RETOURS ET EXIGENCES DE COMMUNICATION DES RISQUES

Les composants de l'AMPSTM™ qui ont été utilisés avant d'être retournés à Chesterton® doivent être conformes aux exigences de communication des risques de Chesterton®. Pour tout retour, veuillez vous coordonner avec le service Après-vente de Chesterton® pour vous assurer de respecter les procédures appropriées.

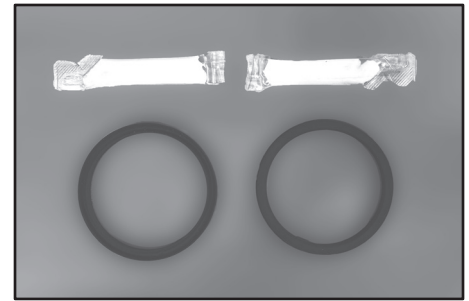
# ANNEXE A



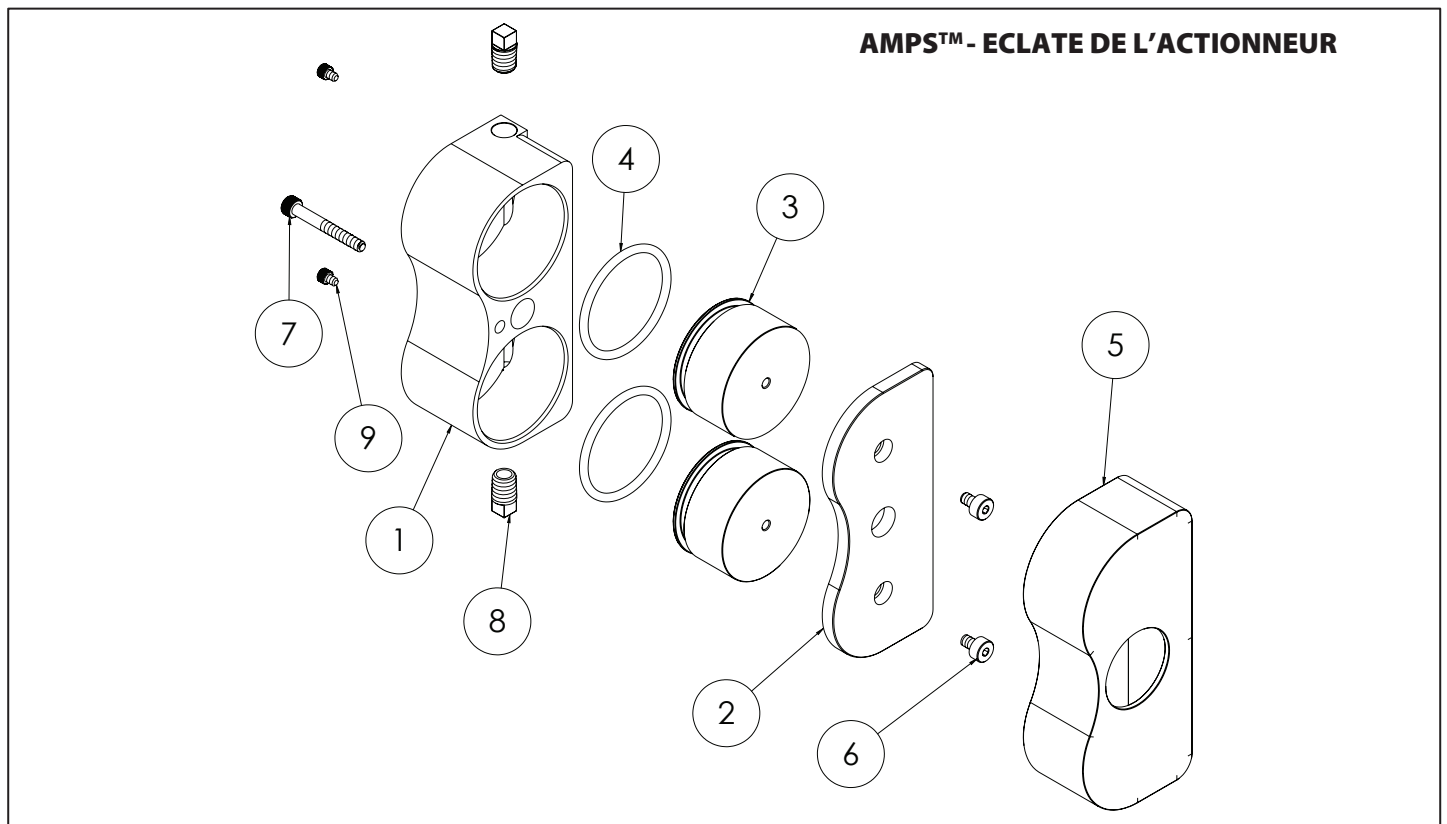
**KIT AMPS™**



**KIT D'ACCESSOIRES  
(RUBAN PTFE NON REPRESENTE)**

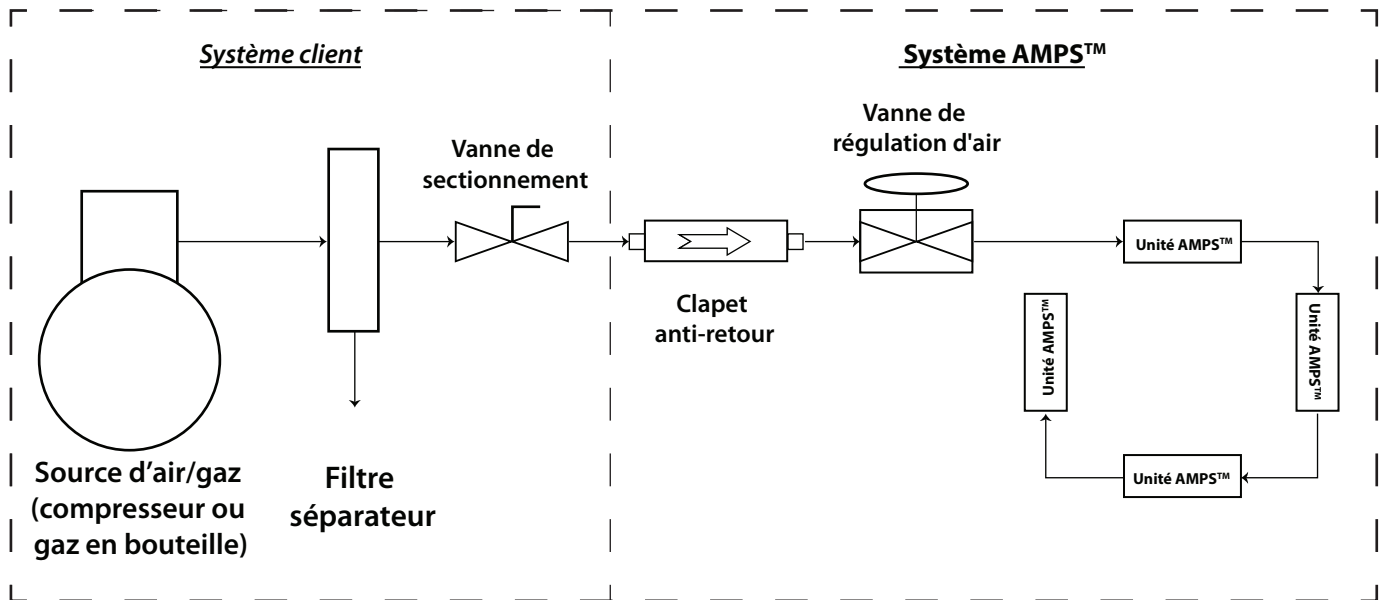


**KIT DE PIECES DE RECHANGE**



N° ARTICLE	DESCRIPTION	QTE
1	BOTIER	1
2	PLAQUE SUPERIEURE	1
3	ARBRE	2
4	GARNITURE MECANIQUE	2
5	COUVERCLE	1
6	VIS D'ARBRE	2
7	VIS DE LIMITATION	1
8	BOUCHON EN PLASTIQUE	2
9	VIS ANTI-ROTATION	2

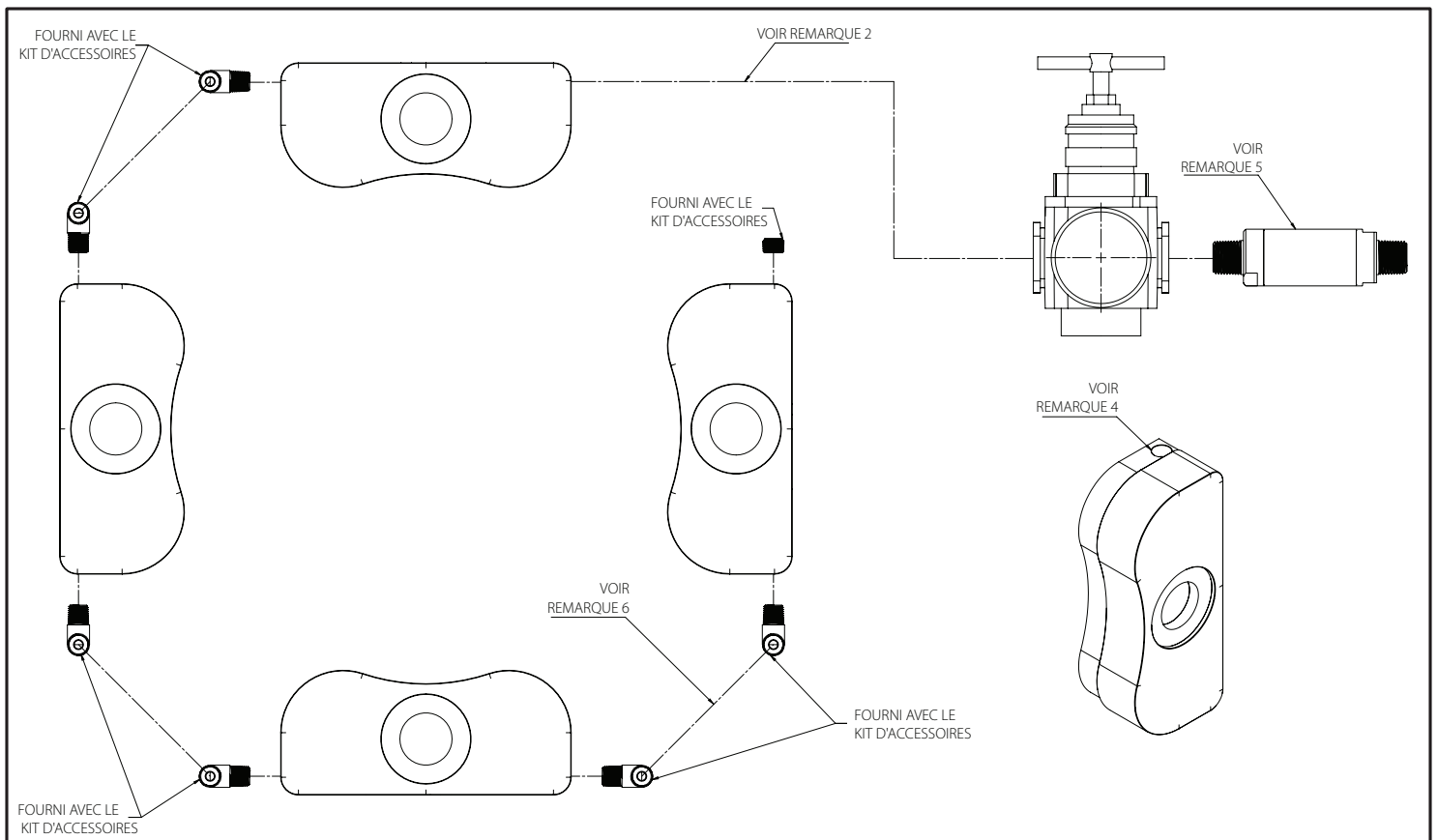
**Schéma standard de tuyauterie et d'instrumentation pour l'application de l'AMPS™**



1. Vérifiez que tous les tuyaux, les raccords et les équipements ont des caractéristiques suffisantes.
2. Fonction du clapet anti-retour – prévention du retour de fluide.
3. La pression maximale pour le régulateur fourni par Chesterton® est de 300 psi. Le régulateur doit disposer d'une fonction d'auto-détente.
4. Une pression à la source d'air supérieure à 300 psi doit être réduite.
5. La configuration de l'AMPS™ présentée dans ce schéma est normale pour un chapeau à quatre boulons.
6. La source d'air/gaz doit être inerte.



## ANNEXE C



### REMARQUES :

1. Le kit d'accessoires de l'AMPS™ comprend les raccords d'interconnexion, les tuyaux, le bouchon de conduite et le ruban PTFE nécessaires pour raccorder les actionneurs AMPS™ ensemble.
  - i. La forme des raccords (droits ou coudés) et la longueur des tuyaux sont conçus en fonction de l'application.
  - ii. Le ruban PTFE n'est nécessaire que pour l'installation des embouts 1/8 NPT dans l'actionneur de l'AMPS™.
  - iii. Les tuyaux se connectent aux raccords munis de connexions évasées JIC. Serrez à l'aide d'une clé sans ruban PTFE pour obtenir une étanchéité acceptable.
2. Les raccords et les tuyaux pour connecter le régulateur à l'actionneur de l'AMPS™ ne sont pas fournis avec le kit d'accessoires et relèvent de la responsabilité du client.
3. Des raccords et tuyaux fournis par le client peuvent être utilisés si aucun kit d'accessoire n'est fourni. Vérifiez que les tuyaux et les raccords ont des caractéristiques nominales correspondant à la pression maximale de l'actionneur de l'AMPS™.
4. Les actionneurs de l'AMPS™ sont conçus avec 2 filetages de 1/8 NPTF chacun. Le régulateur a 2 filetages de 3/8 NPTF chacun.
5. Le clapet anti-retour doit être installé à l'entrée du régulateur.
6. Dans le schéma, les tuyaux ne sont pas représentés et sont indiqués par des lignes pointillées.
7. Le schéma est représentatif d'une séquence de serrage pour quatre boulons et doit être utilisé comme référence. La même logique peut être utilisée pour d'autres séquences de serrage.



860 Salem Street  
Groveand, Massachusetts 01834 USA  
Telefono: 781-438-7000 • Fax: 978-469-6528  
www.Chesterton.com

Tous droits réservés. © Marque déposée, propriété exclusive et sous licence de A.W. Chesterton® Company aux Etats-Unis et dans d'autres pays. AMPS™ est une marque de commerce de A.W. Chesterton Company.